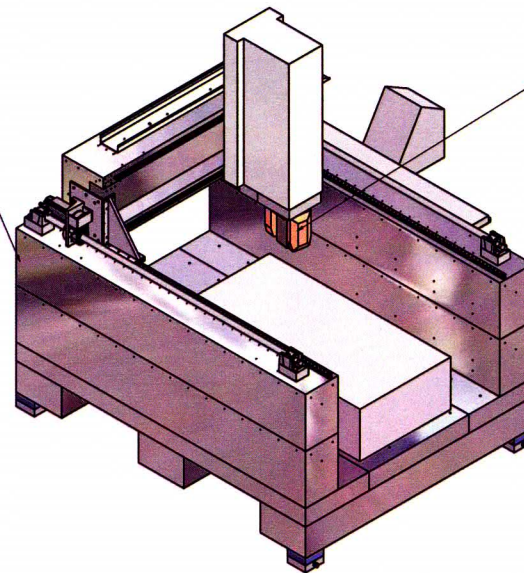


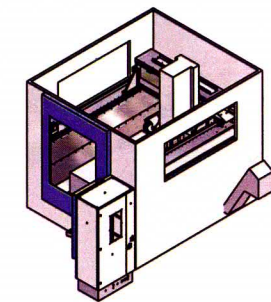
Rundwechsler

Späneförderer

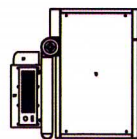
Gestell au Naturhartstein



HSD Fräskopf



Verfahrwege: X = 1500 mm
Y = 2000 mm
Z = 600 mm



Maschinenbau		1 : 20 (1 : 50)	
		Datum	Blatt
		Gezeichnet	30.04.2010
		Konstruiert	
		Rev.	
		HSC 2015	
		CreativTec	
		Barchfeld	
		Angebot	1
			A1